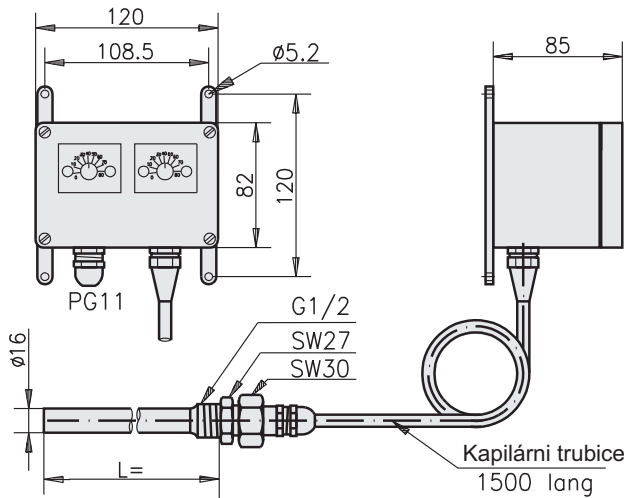




2 funkce - velikost pouzdra B



Regulátor teploty KTR-F

- Regulace a kontrola teplot
- Způsob volby s ukazatelem teploty
- Maximálně až 7 funkcí v jednom zařízení

Funkce:

Termostaty pracují podle principu rozpínivosti kapaliny. Systém se skládá z čidla, kapilární trubice a membrány. Roztažnost kapaliny je vytlačena do membrány kapilární trubici při zahřátí čidla a způsobí tam pracovní zdvih.

Tento pracovní zdvih ovládá spínač s klopným mechanismem a způsobuje otevření a zavírání izolovaných kontaktů. Regulátor a signál mají oddělené systémy, které jsou umístěny společně v rozvodnici.

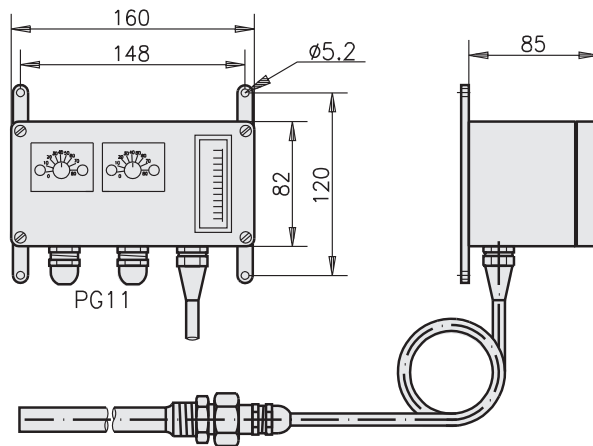
Pouzdro může být odděleno od ponorné jímky a připevněno. Ponorná jímka je spojena s pouzdem přes hadici s kovovým opletem, která je chráněná proti korozi obalem z PVC.

Víka pouzdra jsou průhledná. Pro elektrickou přípojku je třeba odebrat víko pouzdra (4 šrouby) a čelní stěnu (1 šroub).

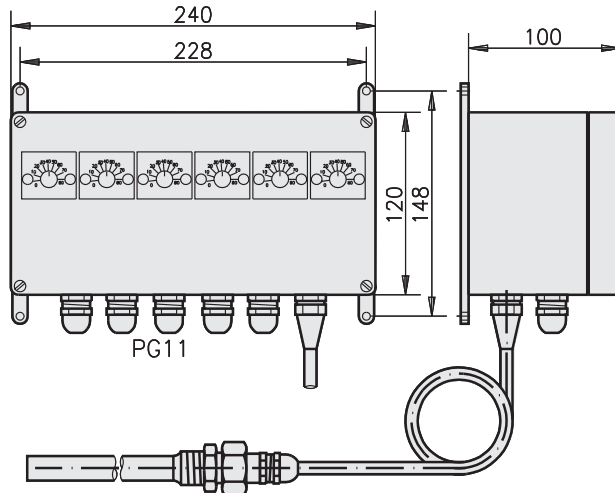
Technické údaje - obecně:

Způsob jištění	IP65
Teplota prostředí:	- 40.. + 80°C
Maximální pracovní tlak:	16 bar
Materiál: Pouzdro	makrolon
Ponorná trubka mosaz	CuZn37F38
Ponorná trubka VA	1.4301
Elektrická přípojka	plochá zástrčka 6,3 x 0,8 (DIN 46244)

3 funkce - velikost pouzdra C



4 - 7 funkcí - velikost pouzdra D



Termostat: T5

Materiál na kontakty:	stříbro
Spínací napětí max.:	250 VUC
Spínací proud max.:	16 A - AC, 4A - DC
Spínací přesnost:*	± 3°C
Spínací hystereze max.:*	5°C
Rozsah regulace:	0...80°C

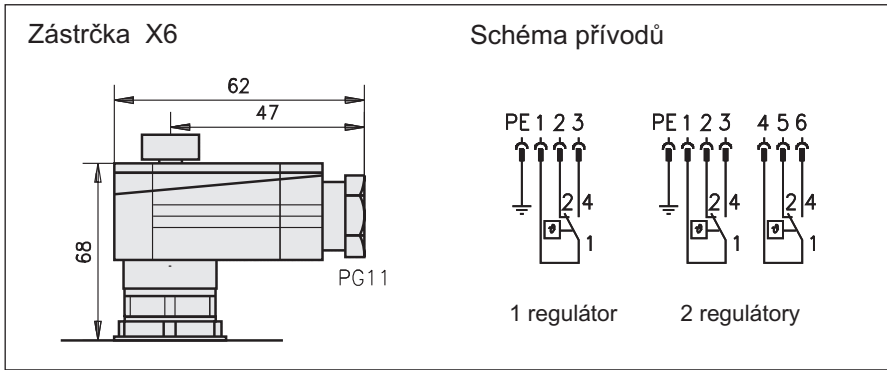
Ukazatel teploty: TA

Rozsah měření:	0...120°C
Kalibrace:	± 2°C při 70°C

*Spínací přesnost

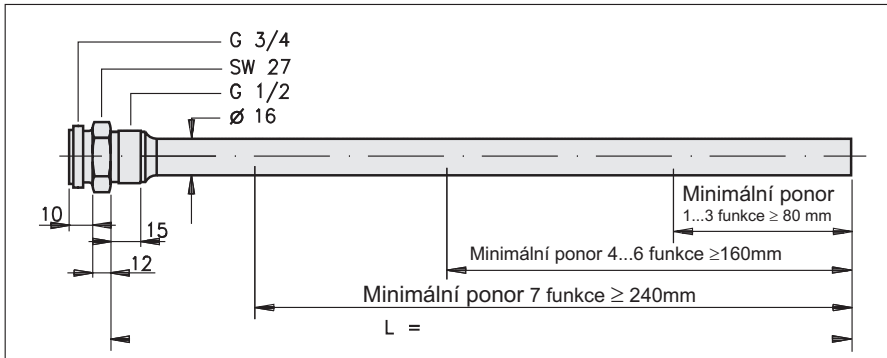
Údaje o přesnosti se vztahují na teplotu prostředí 25°C pro skříň termostatu a na rychlost změny teploty média ≤ 0,5°C/min.

- Změny vyhrazeny -



Konektor X6 6 pol. + PE DIN 43651
Objem dodávky s kabelovou odbočnicí, vnitřně smontováno. Pro max. 2 termostaty je potřeba sada konektorů.

Příklad objednávky :
regulátor teploty pro 2 termostaty se stříbrnými kontakty, 1 ukazatel, ochranná jímka mosat L=300 a konektor X6.
KTR-F/3/M300/T5/T5/TA/X6



Označení objednávky:

Regulátor teploty



Počet funkcí	Ponorná jímka délka L=	Funkce							Konektor	
		Misto 1	Misto 2	Misto 3	Misto 4	Misto 5	Misto 6	Misto 7		
Pouzdro	Mosaz M	T5 termostat se stříbrným kontaktem 0...80°C hystereze 5°C	TA - údaj 0...120°C						X6 DIN 43651	
	ušlechtilá ocel V									
	L= 100 M 100									
	L= 200 M 200									
B	L= 300 M 300	T5	T5						bez konektoru žádný údaj	
	L= 400 M 400									
	V 300									
C	M100 max. jen pro 3 funkce	T5	TA	T5						
D	M100 max. jen pro 3 funkce	T5	TA	T5	TA	T5	TA	T5	TA	
		5	5	5	5	5	5	5	5	
		6	6	6	6	6	6	6	6	6
		7	7	7	7	7	7	7	7	7

- Změny vyhrazeny -