



Regulátor teploty KTR-B

- Regulace a kontrola teplot
- Volitelně s ukazatelem teploty
- Maximálně až 7 funkcí v jednom přístroji

Funkce :

Termostaty pracují na principu roztažnosti kapaliny. Systém se skládá z čidla, kapiláry a membrány. Roztažností kapaliny při zahřátí čidla je tato kapilárou vytlačena do prostoru pod membránou a je tak způsoben pracovní zdvih. Pracovní zdvih pohání spínač s klopným mechanismem a způsobí otevření a zavření beznapěťových kontaktů.

K dispozici je více verzí termostatů. Regulátor a displej mají oddělené systémy, jsou umístěny ve společném panelu. Ten se dá otočit do každé polohy a zajistit. Víka panelu jsou průhledná. Pro elektrický přípoj je třeba odebrat víko (4 šrouby) a čelní panel (1 šroub).

Technické údaje obecně :

Způsob ochrany:	IP 65
Teplota okolí:	-40...+80°C
Pracovní tlak:	16 bar
Materiál:	Pouzdro makrolon
	ponomá trubka teploměru mosazná CuZn37F38
	ponomá trubka teploměru VA 1.4301
Elektrický přípoj	Plochá zástrčka 6,3x0,8 (DIN46244)

Termostat: T5

Materiál na kontakty:	Stříbro
Max. spínací napětí:	250 VUC
Max. spínací proud:	16A-AC; 4A-DC
Přesnost spínání:*	±3 °C
Max. spínací hystereze:*	5 °C
Rozsah regulace:	0...80 °C

Termostat: T10

Materiál na kontakty:	Stříbro
Max. spínací napětí:	250 VUC
Max. spínací proud:	16A-AC; 4A-DC
Přesnost spínání:*	±5 °C
Max. spínací hystereze:*	10 °C
Rozsah regulace:	10...120 °C

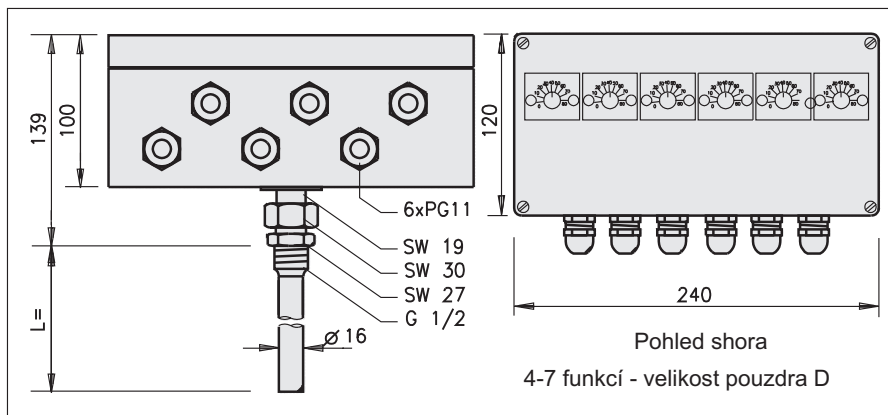
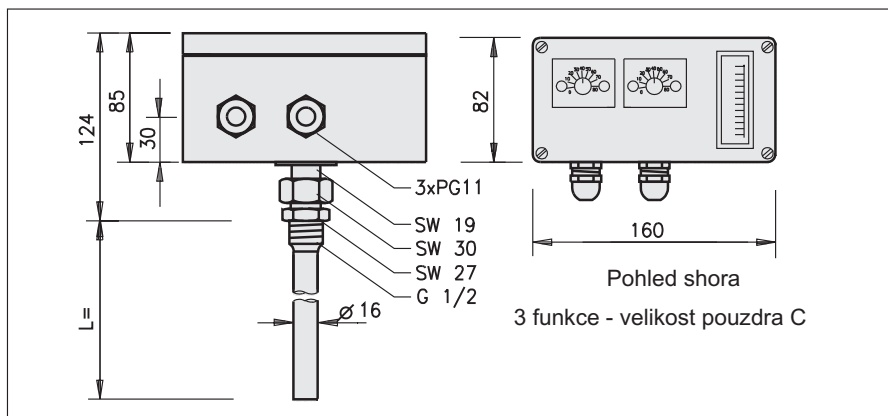
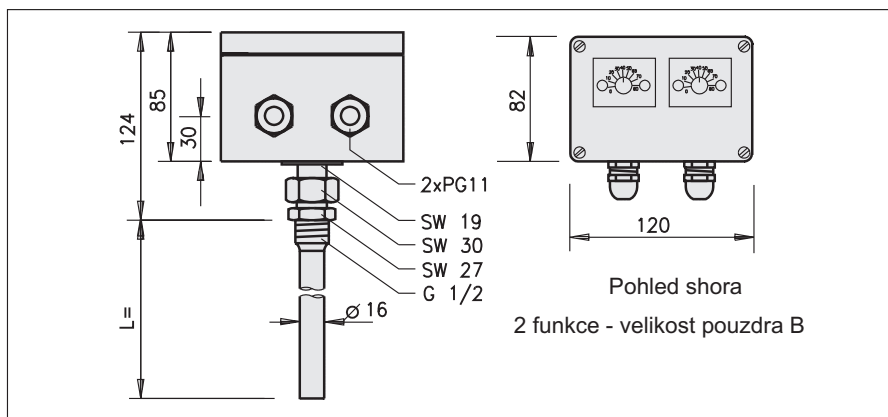
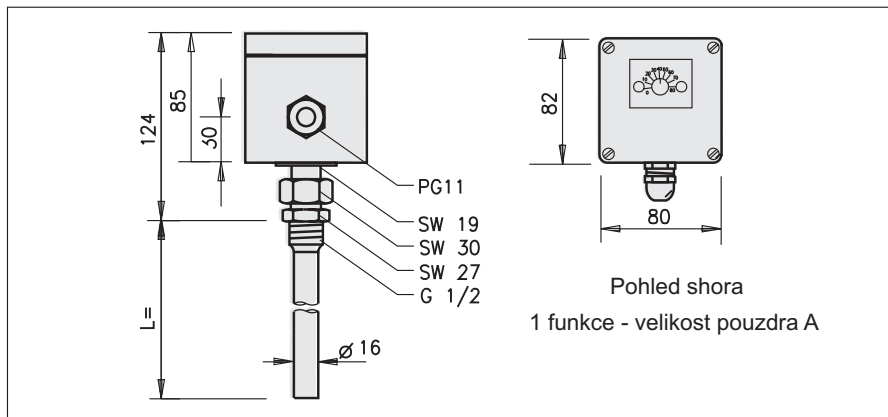
Termostat: G5

Materiál na kontakty:	Zlato
Max. spínací napětí:	24 VDC
Max. spínací proud:	5mA...0,3A
Přesnost spínání:*	±3 °C
Max. spínací hystereze:*	5 °C
Rozsah regulace:	0...80 °C

Ukazatel teploty: TA

Rozsah měření:	0...120 °C
Kalibrování:	±2 °C při 70 °C

(* viz zadní strana)



- Změny vyhrazeny -



Konektor X3; X3N

standartní spojení

Konektor : X3 3pol.+ PE DIN 43650
Objem dodávky s kabelovou odbočnicí, vnitřně smontováno. Na termostat je potřeba sada konektorů.
(X3N = bez kabelové odbočnice)

Konektor X6; X6N

standartní spojení

Konektor : X6 6pol.+PE DIN 43651
Objem dodávky s kabelovou odbočnicí, vnitřně smontováno. Pro maximálně 2 termostaty je potřeba sada konektorů.
(X6N = bez kabelové odbočnice)

Konektor X4N

není v objemu

standartní spojení

Konektor : X4N 4pol. M12x1
Objem dodávky bez kabelové odbočnice, vnitřně smontováno. Pro termostat je potřeba sada konektorů.

Pouzdro ponorné trubky

*** Přesnost spínání**
Údaje o přesnosti se vztahují na teplotu okolního prostředí od 25 C pro kryt termostatu a rychlost změny teploty média od - 0,5 C/min.

Příklad objednávky :
Regulátor teploty pro 2 termostaty se stříbrnými kontakty, 1 ukazatel, ochranná jímka mosaz L = 300 a konektor X3.
KTR- B / 3 / M300 / T5 / T5 / TA / X3

Příklad objednávky:

Teplotní regulátor



Počet funkcí	Ponorná jímka délka L=	Funkce místo 1	místo 2	místo 3	místo 4	místo 5	místo 6	místo 7	Konektor	
obal	mosaz M	T5 termostat se stříbrnými kontakty 0 ... 80 °C hystereze 5°C F5 ♦ termostat se stříbrnými kontakty 32 ... 176 °F stupnice ve fahrenheitech T10 ♦ termostat se stříbrnými kontakty 10 ... 120 °C hystereze 10°C F10 ♦ termostat se stříbrnými kontakty 50 ... 248 °F stupnice ve fahrenheitech G5 ♦ termostat se zlatými kontakty 0 ... 80 °C hystereze 5°C TA ukazatel 0 ... 120 °C FA ukazatel 32 ... 248 °F							X3 X3N DIN 43650 X6 X6N DIN 43651 X4N M12x1 bez konektoru žádný údaj	
	ocel V									
	L= 100 M 100									
	L= 200 M 200									
	L= 300 M 300									
	L= 400 M 400									
A	1 ①									
B	2 ②									
C	3 ③									
D	4 ④									
	5 ⑤									
	6 ⑥									
	7 ⑦									
	L= 500 M 500									
	L= 800 M 800									
	L= 1000 M1000									
	M 100 max. jen pro 3 funkce									

- Změny vyhrazeny -