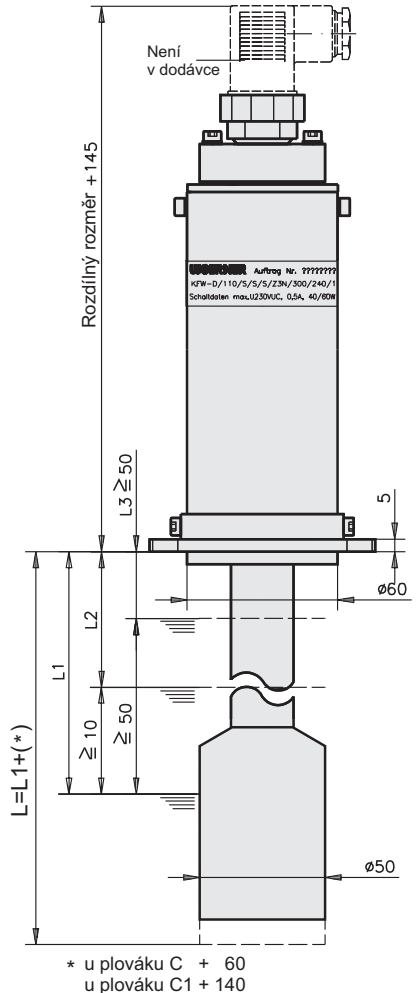
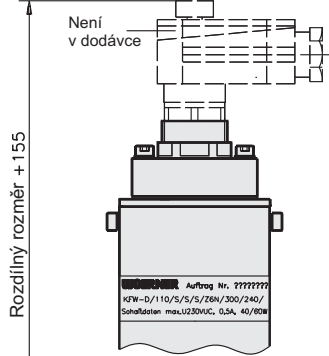




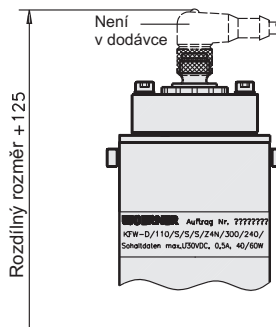
KFW-D (DIN 43650)



KFW-D (DIN 43651)



KFW-D (M12x1)



Kontrola stavu hladiny KFW-D

■ Použití u silně znečištěné kapaliny

Použití :

Ke kontrole a řízení stavu hladiny v nádržích kapalin silně znečištěných kovovým otěrem případně jinými nečistotami.

Funkčnost :

Plovoucí těleso se nachází pod víkem nádrže v oblasti kapaliny. Nad víkem nádrže jsou umístěny pohyblivé magnetické kontakty a spínací magnet. Plovák je spojen s magnetem trubící mimo náplň nádrže. Pohyby plováku jsou přenášeny do horní oblasti spínače.

Oblast pohybu plováku je omezena čtyřmi rozdílnými oblastmi měření. V rámci rozdílných požadavků mohou být seřizeny spínací body.

Maximálně 3 pohyblivé kontakty mohou být nastaveny s velmi malými rozdílnými vzdálenostmi. Kontakty mohou být posunuty v děrované liště po 10 mm. Kontakty mají dvoustavové spínací chování. Funkce spínání zůstává zachována, když plovák přejede bod sepnutí. Funkce sepnutí nebo rozepnutí může být změněna otočením kontaktu.

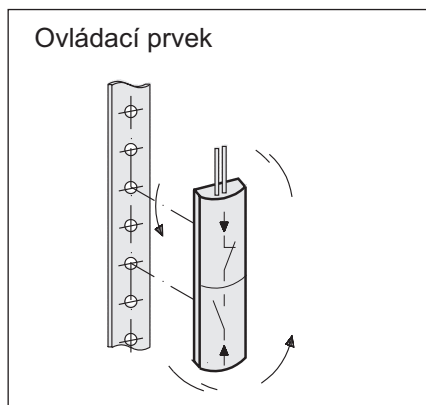
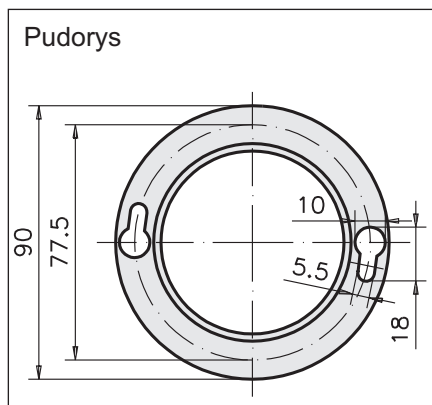
- Změny vyhrazeny -

Označení objednávky

Kontrola stavu hladiny



Rozdílný rozměr	Plovák	Spínací funkce			Zástrčka bez kabelové odbočnice	Délky			
		Spodní L1 spínací bod klesající hladina	Střední L2 spínací bod klesající hladina	Horní L3 spínací bod klesající hladina		L [mm]	L1 [mm]	L2 [mm]	L3 [mm]
110mm (110)	Polyuretanová tvrdá pěna délka max.500 mm (C)	bez (N)	bez (N)	bez (N)	3pol.+PE DIN43650 (Z3N)	uvést u objednávky			
200mm (200)		rozpínací kontakt (O)	rozpínací kontakt (O)		4pol. M12x1 (Z4N)				
300mm (300)	Polyuretanová tvrdá pěna délka max.1000 mm (C1)	spojovací kontakt (S)	spojovací kontakt (S)		6pol.+PE DIN43651 (Z6BN)				
400mm (400)				bez (N) rozpínací kontakt (O) spojovací kontakt (S)					



Technické údaje

Pracovní tlak : beztlaký
 Rozsah teplot : 0...90 C
 Poloha : svislý +20 C
 Materiál :
 Plovák : viz označení objednávky
 Ochranná trubka : Al - slitina
 Příruba : Al - slitina
 Hmotnost : při délce L = 300 cca 1,0 kg

Technické údaje jazýč. relé

Konektor Z3N, Z6BN

Konektor : DIN 43650
 Konektor : DIN 43651
 Způsob ochrany : IP65
 Spínací napětí : 10 - 230 VUC
 Spínací proud max. : 0,5 A
 Spínací výkon : 40 / 40 W / VA

Technické údaje jazýč. relé

Konektor Z4N

Konektor : M12x1, 4pol.
 Způsob ochrany : IP67
 Spínací napětí max : 24 VDC
 Spínací proud max. : 0,5 A
 Spínací výkon : 40 / 40 W / VA

Pro indukční a kapacitní zatížení je třeba stanovit ochranné obvody (diody, člen RC, varistor)

Příklad objednání :

Spínač stavu hladiny KFW - D

Plovák C

L1 rozpínací kontakt u 350 mm

L2 rozpínací kontakt u 330 mm

L3 spojovací kontakt u 170 mm

konektor 6pol. + PE DIN 43651

rozdílný rozměr L1-L3=35-170=180mm.

nejbližší rozdílná oblast měření = 200 mm

celková délka L=(L1+60)=350+60=410

KFW-D

200/C/O/O/S/Z6BN/410/350/330/170

Kabelové odbočnice nejsou obsaženy v dodávce

Náhradní díly :

Spínací člen L1 červený 477.127-60
 Spínací člen L2 oranžový 477.128-60
 Spínací člen L3 fialový 477.215-60
 Kabelová odbočnice DIN43650 913.400-20
 Těsnění pro DIN 43650 913.400-22
 Kabelová odbočnice DIN 43650 913.400-27
 Zdířkový kontakt prokabelovou
 Odbočnici DIN 43651 913.400-29
 Kolíčkový kontakt pro Z6BN 913.400-28

