

Stahlbehälter *Steel Tanks*

- Stahlbehälter nach Werksnorm
- Stahlbehälter nach Kundenspezifikation
- Ölwannen
- Zubehör
- Zertifikate

- *Steel tanks acc. to works standard*
- *Steel tanks acc. to customer specification*
- *Oil sumps*
- *Accessories*
- *Certificates*

Zwei Spezialisten für Ihren Erfolg

Wir, die R+L HYDRAULICS GmbH und die HELO Maschinen Technik GmbH sind Kooperationspartner und nutzen konsequent vorhandene Synergien für unsere Kunden im In- und Ausland.

R+L HYDRAULICS mit jahrzehntelanger Erfahrung in Fertigung und Vertrieb von hochwertigen Komponenten für die Hydraulikindustrie ist als zuverlässiger und innovativer Lieferant bei fast allen namhaften Herstellern von Hydraulikanlagen bekannt.

Die HELO Maschinen Technik ist ein Spezialist mit über 30-jähriger Erfahrung in der Fertigung von hochwertigen Stahl- und Edelstahlbehältern, Ölwannen und sonstigen Stahlbauteilen in Standardbauform und nach Kundenspezifikation für Hydraulikaggregate.

Die Kooperation zwischen R+L HYDRAULICS und HELO Maschinen Technik bedeutet für Sie als Kunden :

- Langjährige Erfahrung beider Partner in der Hydraulik
- Direkten Kontakt zwischen Abnehmer und Hersteller
- Klare Kommunikation
- Kurze und sichere Lieferwege
- Qualität zum fairen Preis

Der Exklusiv-Vertrieb erfolgt durch den qualifizierten Außendienst der R+L HYDRAULICS GmbH.

Two specialists for your success

The cooperation agreement between R+L HYDRAULICS GmbH and HELO Maschinen Technik GmbH benefits customers at home and abroad by making full and consistent use of existing synergies.

R+L HYDRAULICS has decades of experience in the manufacture and sales of high-quality components for the hydraulics industry. Since the company has a reputation for reliability and innovation, it is no surprise that it is a popular supplier to nearly all the big-name hydraulic system manufacturers.

HELO Maschinen Technik is a specialist supplier with more than 30 years of experience in the production of quality steel and stainless steel containers, oil tanks and other standard pattern or made-to-order steel components for hydraulic units.

The benefits of the cooperation between R+L HYDRAULICS and HELO Maschinen Technik for you, the customer, are as follows:

- both partners have many years of experience in the field of hydraulics
- direct contact between customer and manufacturer
- clear lines of communication
- fast, reliable delivery
- good quality at a fair price

The products are sold exclusively by the expert R+L HYDRAULICS GmbH field sales team.

Bestellschlüssel Order form

BNA		100		C	1 RÖ - 6	EA	SB			
Behälterausführung <i>Tank Design</i>		Nenngröße <i>Nominal Size</i>				Einfülleranschluss <i>Incl. machining for filler</i>	Bohrung für Ölstandsanzeige <i>Bores for oil level gauge</i>			
DIN 24339	BNA	BEH	12				-	Ohne Bohrungen <i>Without bores</i>		
DIN 24339	BNB		20				SB	Mit Bohrungen für SF2 <i>With bores for SF2</i>		
Werksnorm <i>Standard</i>	BSH BEH		30							
			35							
			50							
			60							
			75							
			100							
			150							
			225							
		300								
		BSH BNA BNB	40							
			63							
			100							
			160							
			250							
			400							
			630							
		800								
		1000								
		1250								
		Anzahl Reinigungsöffnungen für 6-Loch RD <i>Quantity of cleaning holes for 6-bolt cleaning cover</i>								
		-								
		1 RÖ-6 BSH / BNA / BNB ≤ NG 160								
		2 RÖ-6 BSH / BNA / BNB ≥ NG 250								
		Deckelausführung <i>Lid Design</i>								
		BEH -								
		BNA E								
		BNB A								
		BNA BSH C								
		BNA BSH D								

Stahlbehälter Standard Serie BSH

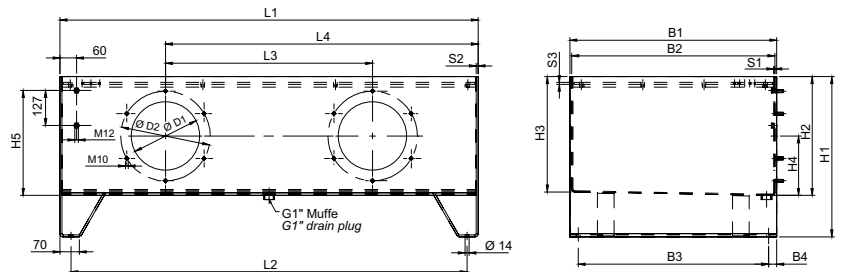
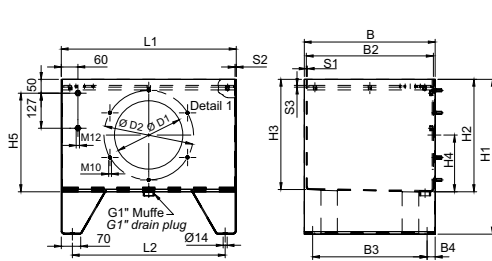
Steel tanks, standard series BSH

- Behälter aus Qualitätsstahl
- Behälter innen und außen stahlkiesgestrahlt
- Komplette Grundierung, beständig gegen Hydraulik-Öle auf Mineralölbasis
- 100 % Dichtheitsprüfung
- Deckelbearbeitung nach Kundenwunsch möglich
- Transportösen auf Kundenwunsch
- Reinigungsdeckel auf Kundenwunsch lieferbar

- Tank made of quality steel
- Tank internal and external shot blasted
- Complete coating, resistant to hydraulic oils on mineral oil basis
- 100 % tightness test
- Lid machining acc. to customer request
- Lifting eyes on request
- Cleaning cover and accessories on request

bis NG 200 up to NG 200

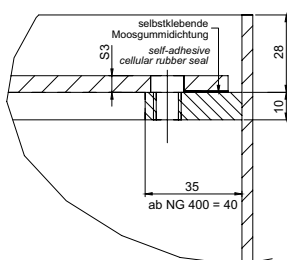
ab NG 250 as from NG 250



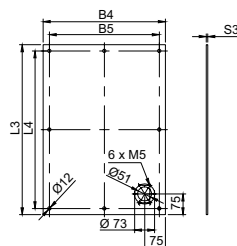
Bestellbezeichnung Order description	Nutzvolumen Useable volume [Liter] [litres]	Gewicht Weight [kg]	Behälterabmessungen Tank dimensions [mm]															Reinigungsdeckel Cleaning cover				
			L1	L2	L3	L4	B1	B2	B3	B4	H1	H2	H3	H4	H5	D1	D2	S1	S2	S3	Anzahl Number	Typ Type
BSH 40	38	33	508	428	÷	÷	375	365	315	30	430	280	273	140	230	195	250	3	3	6	1	RD250-4
BSH 63	59	38	508	428	÷	÷	375	365	315	30	560	410	403	205	360	248	324	3	3	6	1	RD350-V324-6
BSH 100	92	63	633	553	÷	÷	474	460	414	30	560	407	399	205	357	248	324	4	4	6	1	RD350-V324-6
BSH 160	152	88	810	730	÷	÷	604	590	544	30	560	410	400	205	360	248	324	4	4	6	1	RD350-V324-6
BSH 200	184	101	900	820	÷	÷	654	640	594	30	560	410	399	205	360	248	324	4	4	6	1	RD350-V324-6
BSH 250	235	128	1010	930	410	710	704	690	644	30	580	430	418	215	380	248	324	4	4	8	2	RD350-V324-6
BSH 300	272	148	1208	1128	410	809	714	700	654	30	580	412	400	206	362	248	324	4	4	8	2	RD350-V324-6
BSH 400	375	202	1512	1434	750	1132	749	735	689	30	580	430	417	215	380	248	324	4	6	8	2	RD350-V324-6

Behälterdeckel Tank lid

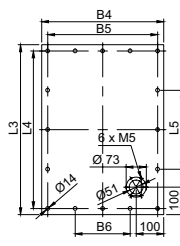
Detail 1
Detail 1



für NG 40-300
for NG 40-300



für NG 400
for NG 400



NG	Abmessungen Dimensions [mm]							Bohrungsanzahl Number of bores
	L3	L4	L5	B4	B5	B6	S3	
40	492	448	÷	349	305	÷	6	8 x
63	492	448	÷	349	305	÷	6	8 x
100	615	571	÷	442	398	÷	6	8 x
160	792	748	÷	572	528	÷	6	8 x
200	882	838	÷	622	578	÷	6	8 x
250	992	948	÷	672	628	÷	8	8 x
300	1190	1146	÷	682	638	÷	8	8 x
400	1490	1440	480	717	667	222	8	12 x

Stahlbehälter Standard Serie BNA

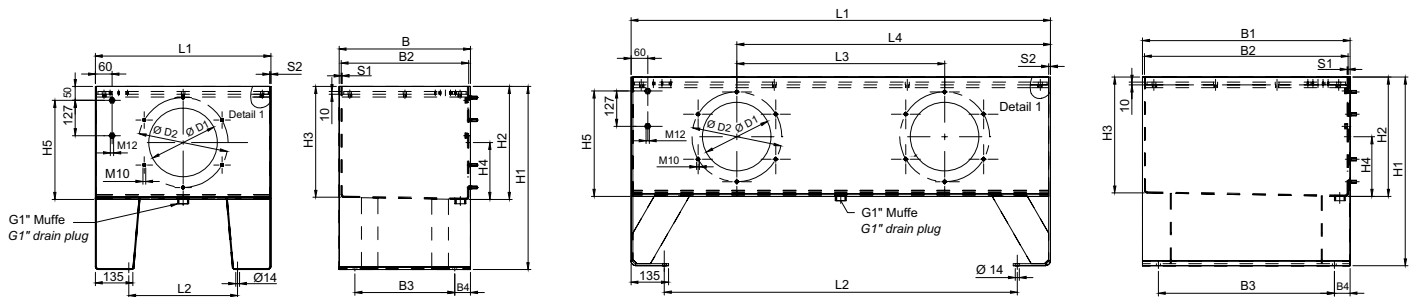
Steel tanks, standard series BNA

- Behälter aus Qualitätsstahl
- Behälter innen und außen stahlkiesgestrahlt
- Komplette Grundierung, beständig gegen Hydraulik-Öle auf Mineralölbasis
- 100 % Dichtheitsprüfung
- Deckelbearbeitung nach Kundenwunsch möglich
- Transportösen auf Kundenwunsch
- Reinigungsdeckel auf Kundenwunsch lieferbar

- Tank made of quality steel
- Tank internal and external shot blasted
- Complete coating, resistant to hydraulic oils on mineral oil basis
- 100 % tightness test
- Lid machining acc. to customer request
- Lifting eyes on request
- Cleaning cover and accessories on request

bis NG 160 up to NG 160

ab NG 250 as from NG 250



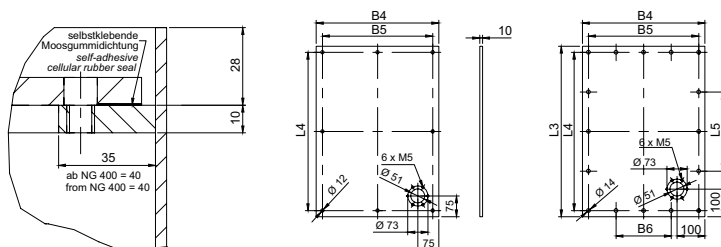
Bestellbezeichnung Order description	Nutzvolumen Useable Volume	Gewicht Weight	Behälterabmessungen Tank dimensions [mm]														Reinigungsdeckel Cleaning Cover				
			[Liter] [litres]	[kg]	L1	L2	L3	L4	B1	B2	B3	B4	H1	H2	H3	H4	H5	D1	D2	S1	S2
BNA 63	59	50	508	308	÷	÷	375	365	285	45	660	410	403	205	360	248	324	3	3	1	RD350-V324-6
BNA 100	92	76	633	393	÷	÷	474	460	360	57	660	407	399	205	357	248	324	4	4	1	RD350-V324-6
BNA 160	152	112	810	570	÷	÷	604	590	490	57	660	410	400	205	360	248	324	4	4	1	RD350-V324-6
BNA 250	235	140	1010	770	410	710	704	690	590	57	680	430	418	215	380	248	324	4	4	2	RD350-V324-6
BNA 400	375	237	1512	1274	750	1132	749	735	635	57	680	430	417	215	380	248	324	4	6	2	RD350-V324-6
BNA 630	595	373	1516	1274	750	1132	959	945	845	57	770	520	504	265	470	383	449	4	8	2	RD475-V449-6
BNA 800	752	457	2016	1774	1000	1507	914	900	800	57	770	520	504	265	470	383	449	5	8	2	RD475-V449-6
BNA 1000	945	508	2016	1774	1000	1507	1079	1065	965	57	800	550	531	285	500	383	449	5	8	2	RD475-V449-6
BNA 1250	1180	610	2016	1774	1000	1507	1349	1335	1235	57	800	550	527	285	500	383	449	5	8	2	RD475-V449-6

Behälterdeckel Tank lid

Detail 1
Detail 1

für NG 63-250
for NG 63-250

für NG 400-1250
for NG 400-1250



NG	Deckelform „E“ Dimensions of lid design "E"						Bohrungsanzahl Number of bores
	Abmessungen Dimensions [mm]						
	L3	L4	L5	B4	B5	B6	
63	492	448	÷	349	305	÷	8 x
100	615	571	÷	442	398	÷	8 x
160	792	748	÷	572	528	÷	8 x
250	992	948	÷	672	628	÷	8 x
400	1490	1440	480	717	667	222	12 x
630	1490	1440	480	927	877	292	12 x
800	1990	1940	647	880	830	277	12 x
1000	1990	1940	647	1045	995	332	12 x
1250	1990	1940	647	1315	1265	422	12 x

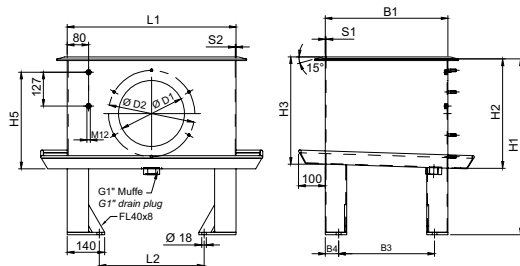
Stahlbehälter Standard Serie BNB

- Behälter aus Qualitätsstahl
- Behälter innen und außen stahlkiesgestrahlt
- Komplette Grundierung, beständig gegen Hydraulik-Öle auf Mineralölbasis
- 100 % Dichtheitsprüfung
- Deckelbearbeitung nach Kundenwunsch möglich
- Transportösen auf Kundenwunsch
- Reinigungsdeckel auf Kundenwunsch lieferbar
- Beruhigungsblech von NG 630-1250 L enthalten

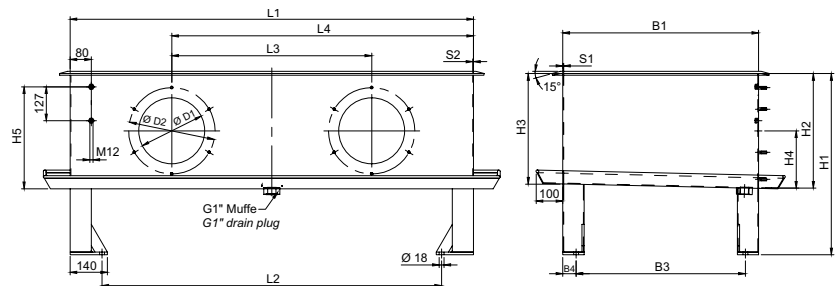
Steel tanks, standard series BNB

- Tank made of quality steel
- Tank internal and external shot blasted
- Complete coating, resistant to hydraulic oils on mineral oil basis
- 100 % tightness test
- Lid machining acc. to customer request
- Lifting eyes on request
- Cleaning cover and accessories on request
- Baffle included from NG 630-1250 L

bis NG 160 up to NG 160



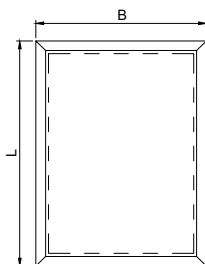
ab NG 250 as from NG 250



Bestellbezeichnung Order description	Nutzvolumen Useable volume	Gewicht Weight	Behälterabmessungen Tank dimensions [mm]															Reinigungsdeckel Cleaning Cover		
			[Liter] [litres]	[kg]	L1	L2	L3	L4	B1	B3	B4	H1	H2	H3	H4	H5	D1	D2	S1	S2
BNB 63	57	51	508	308	÷	÷	365	285	40	660	410	392	205	360	248	324	3	3	1	RD350-V324-6
BNB 100	90	63	633	393	÷	÷	460	360	50	660	410	392	205	360	248	324	3	3	1	RD350-V324-6
BNB 160	150	110	810	570	÷	÷	590	490	50	660	410	392	205	360	248	324	3	3	1	RD350-V324-6
BNB 250	230	153	1010	770	410	710	690	590	50	680	430	412	215	380	248	324	4	4	2	RD350-V324-6
BNB 400	370	221	1514	1274	750	1132	735	635	50	680	430	412	215	380	248	324	4	4	2	RD350-V324-6
BNB 630	600	390	1514	1274	750	1132	945	845	50	770	520	500	265	470	383	449	5	5	2	RD475-V449-6
BNB 800	760	435	2014	1774	1000	1507	900	800	50	770	520	500	265	470	383	449	5	5	2	RD475-V449-6
BNB 1000	960	466	2014	1774	1000	1507	1065	965	50	800	550	525	285	500	383	449	5	5	2	RD475-V449-6
BNB 1250	1200	576	2014	1774	1000	1507	1335	1235	50	800	550	525	285	500	383	449	5	5	2	RD475-V449-6

Behälterdeckel Tank lid

Deckelform A
Lid design A



NG	Abmessungen Dimensions [mm]		
	L	B	t
63	588	445	6
100	713	540	8
160	890	670	8
250	1090	770	8
400	1594	815	8
630	1594	1025	10
800	2094	980	10
1000	2094	1145	10
1250	2094	1415	10

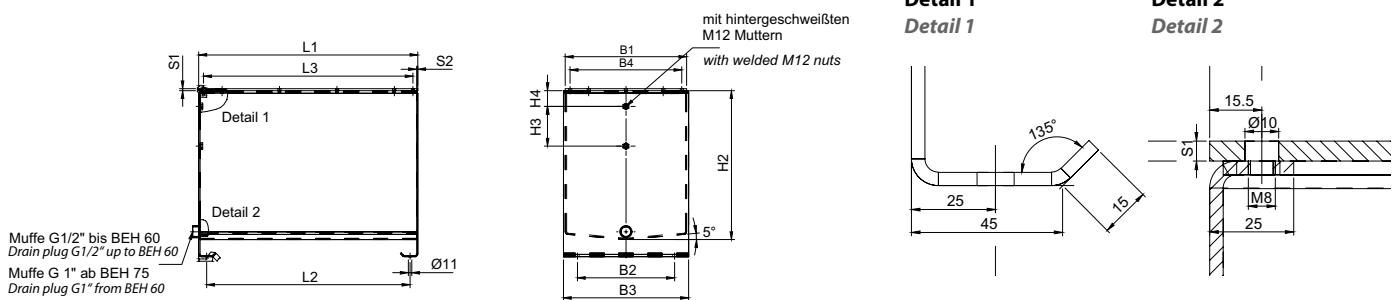
NG	Abmessungen Behälterfuß Dimensions tank foot	
	Profilrohr Tube profile	Fußplatte Foot plate
63	60 x 60 mm	120 x 60 x 10 mm
100	80 x 80 mm	140 x 80 x 10 mm
160	80 x 80 mm	140 x 80 x 10 mm
250	80 x 80 mm	140 x 80 x 10 mm
400	80 x 80 mm	140 x 80 x 10 mm
630	120 x 80 mm	140 x 120 x 15 mm
800	120 x 80 mm	140 x 120 x 15 mm
1000	120 x 80 mm	140 x 120 x 15 mm
1250	120 x 80 mm	140 x 120 x 15 mm

Stahlbehälter Standard Serie BEH

Steel tanks, standard series BEH

- Behälter aus Qualitätsstahl
- Behälter innen und außen stahlkiesgestrahlt
- Komplette Grundierung, beständig gegen Hydraulik-Öle auf Mineralölbasis
- 100 % Dichtheitsprüfung
- Deckelbearbeitung nach Kundenwunsch möglich
- Transportösen auf Kundenwunsch

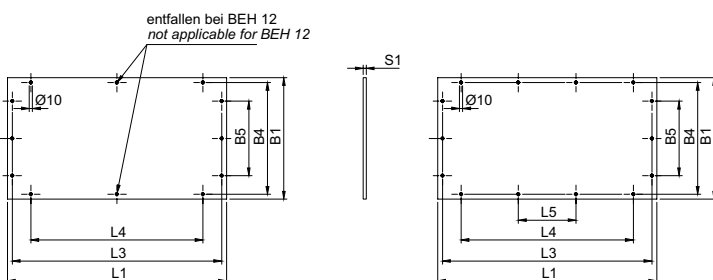
- Tank made of quality steel
- Tank internal and external shot blasted
- Complete coating, resistant to hydraulic oils on mineral oil basis
- 100 % tightness test
- Lid machining acc. to customer request
- Lifting eyes on request
- Cleaning cover and accessories on request



Bestellbezeichnung Order description	Nutzvolumen Useable volume	Gewicht Weight	Behälterabmessungen Tank dimensions [mm]									
			[Liter] [litres]	[kg]	L1	L2	B1	B2	B3	H1	H2	H3
BEH 12	16	17	310	260	298	220	310	275	220	76	50	4
BEH 20	26	23	400	350	298	220	310	325	270	76	50	4
BEH 35	40	30	470	420	289	220	310	400	345	76	50	4
BEH 50	58	39	500	450	388	310	400	420	365	76	50	4
BEH 60	69	43	550	500	388	310	400	445	390	76	50	4
BEH 75	85	46	550	500	388	310	400	530	475	127	50	4
BEH 100	109	57	700	650	388	310	400	530	475	127	50	4
BEH 150	175	77	750	700	488	410	500	620	565	127	80	4
BEH 225	267	110	900	850	588	510	600	650	595	127	80	4
BEH 300	339	127	900	850	688	610	700	700	645	127	80	4

Behälterdeckel Tank lid

Deckelform E Lid design E

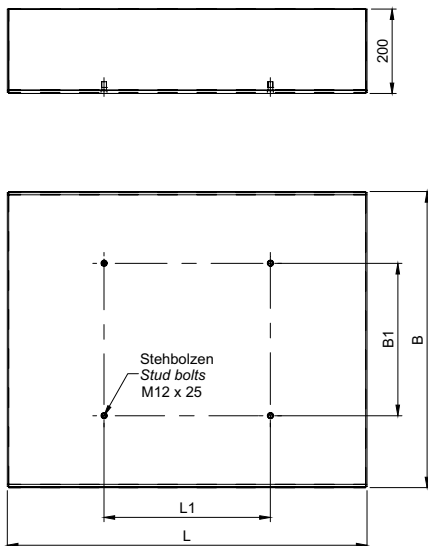


NG	Deckelform „E“ Dimensions of lid design "E"							
	Abmessungen Dimensions [mm]							
	L1	B1	L3	B4	L4	B5	L5	S1
12	310	298	279	267	160	148	÷	4
20	400	298	369	267	250	148	÷	4
35	470	289	439	267	320	148	÷	5
50	500	388	469	357	350	238	÷	5
60	550	388	519	357	400	238	÷	5
75	550	388	519	357	400	238	÷	5
100	700	388	669	357	550	238	184	6
150	750	488	719	457	600	338	200	6
225	900	588	869	557	750	438	250	8
300	900	688	869	657	750	538	250	8

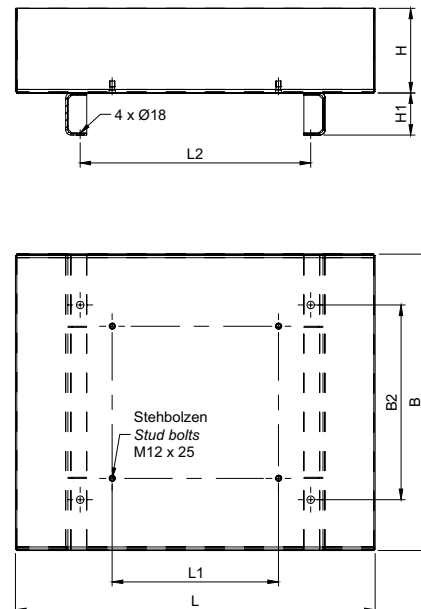
Ölwanne für BSH, BNA und BNB Ausführungen *Oil sumps for BSH, BNA and BNB design*

- Ölwanne aus Qualitätsstahl
 - Ölwanne innen und außen stahlkiesgestrahlt
 - Komplette Grundierung, beständig gegen Hydraulik-Öle auf Mineralölbasis
 - 100 % Dichtheitsprüfung
 - Ölwanne nach den Anforderungen des WHG (Wasserhaushaltsgesetz)
- *Oil sumps made of quality steel*
 - *Oil sumps internal and external shot blasted*
 - *Complete coating, resistant to hydraulic oils on mineral oil basis*
 - *100 % tightness test*
 - *Lid machining acc. to customer request*
 - *Oil sumps acc. to WHG standards*

Ölwanne ohne Fuß *Oil sump without foot*



Ölwanne mit Fuß *Oil sump with foot*

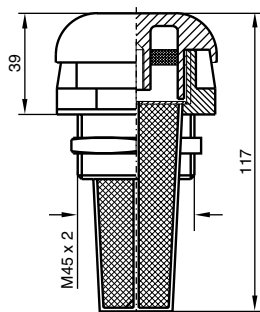


Bestellbezeichnung Order description	Nutzvolumen Useable volume	Gewicht Weight		Behälterabmessungen Tank dimensions									
		[kg]		[mm]									
		ohne Fuß without foot	mit Fuß with foot	L	L1		L2	B	B1		B2	H	H1
NG	[Liter] [litres]			BSH	BNA BNB			BSH	BNA BNB				
63	74	22	30	700	428	308	420	600	315	285	365	200	100
100	105	29	38	850	553	393	545	700	414	360	460	200	100
160	160	36	47	1000	730	570	722	800	544	490	590	200	100
200	200	42	54	1100	820	÷	812	850	594	÷	640	220	100
250	250	50	64	1250	930	770	922	1000	644	590	690	200	100
300	300	57	69	1400	1128	÷	1120	900	654	÷	700	250	100
400	400	72	87	1700	1434	1274	1426	1000	689	635	735	250	100
630	630	93	112	1800	÷	1274	1426	1200	÷	845	945	300	100
800	800	110	138	2400	÷	1774	1926	1200	÷	800	900	300	100
1000	1000	123	155	2400	÷	1774	1926	1400	÷	965	1065	300	100
1250	1250	156	184	2400	÷	1774	1926	1750	÷	1235	1335	300	100

Zubehör Accessories

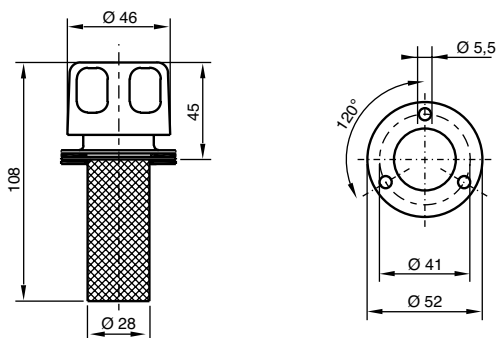
Einfüll- und BelüftungsfILTER *Filler and breather filter*

Typ E35 ES *Type E35 ES*



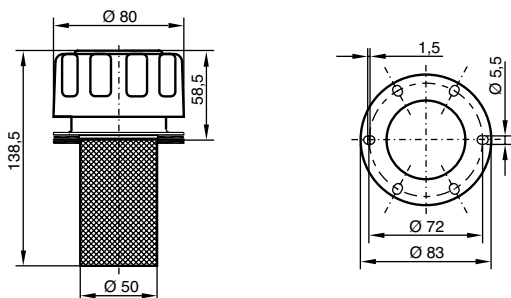
Typ EB50-10 *Type EB50-10*

3 Löcher für Gewindeschrauben M5 x 12 mm.
3 holes for screws M5 x 12 mm.



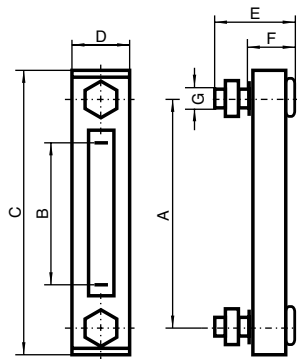
Typ EB80-10 *Type EB80-10*

6 Langlöcher für Gewindeschrauben M5 x 12 mm,
für Lochkreis Ø 70,5 - 73,5 mm.
6 slots for screws M5 x 12 mm, for pitch circle
diameter Ø 70.5 - 73.5 mm.



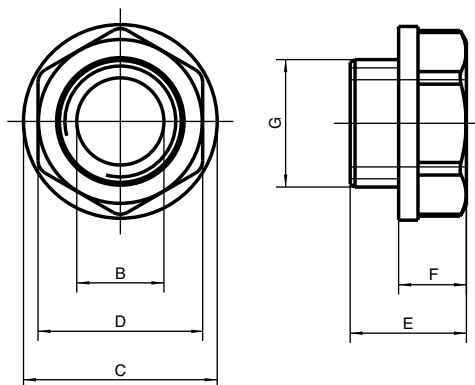
Ölstandsanzeiger *Oil level gauges*

Typ SF1 – SF3 *Type SF1 – SF3*



Ölschaugläser *Oil level windows*

Typ KL13, KL33, A18 *Type KL13, KL33, A18*



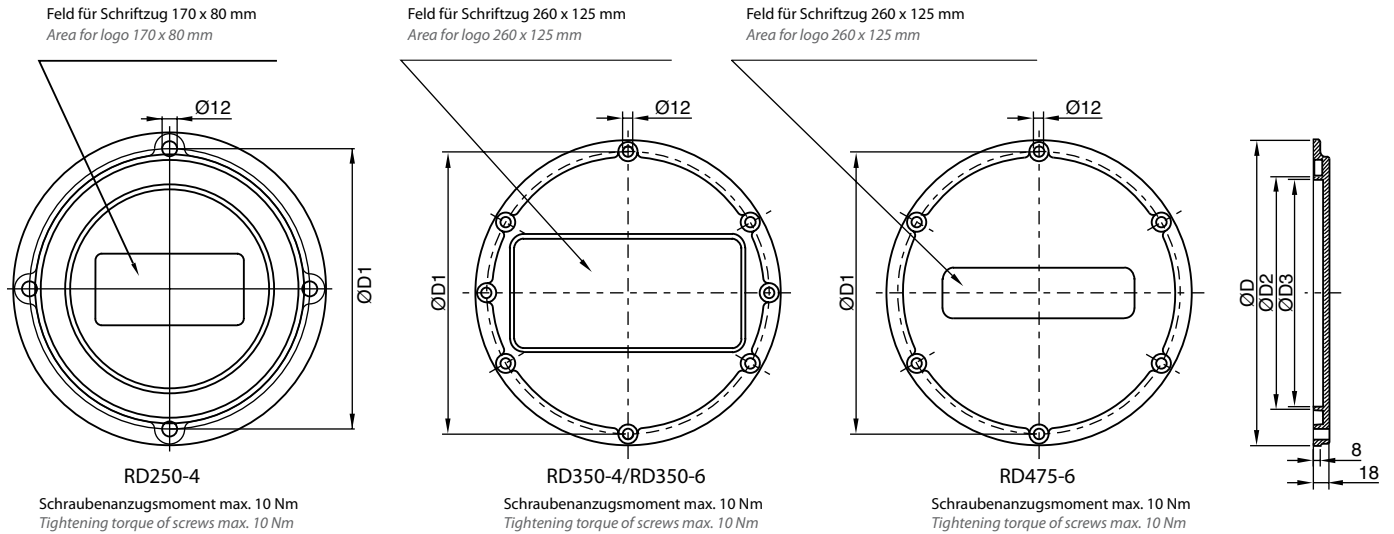
Typ Type	Abmessungen [mm] Dimensions [mm]						
	A	B	C	D	E	F	G
SF1 / SF1 Th	76	32	108	34	45	28	M12
SF2 / SF2 Th	127	76	159	34	45	28	M12
SF3 / SF3 Th	254	203	286	34	45	28	M12
KL13	-	ø 9	ø 20	SW17	16	7	G¼"
A18*	-	ø 18	ø 35	SW32	18.5	8.5	G¾"
KL33	-	ø 23	ø 42	SW34	24	11	G1"

*A18 mit Mutter *A18 with nut

Typ Type	Ausschnitt Deckel Recess reservoir lid	Filter Material Filter material	Maschenweite Mesh aperture
E35 ES	ø 46 mm	Kunststoff <i>Plastic</i>	45 Micron
EB50-10	ø 29 mm	Metall <i>Metal</i>	10 Micron
EB80-10	ø 51 mm	Metall <i>Metal</i>	10 Micron

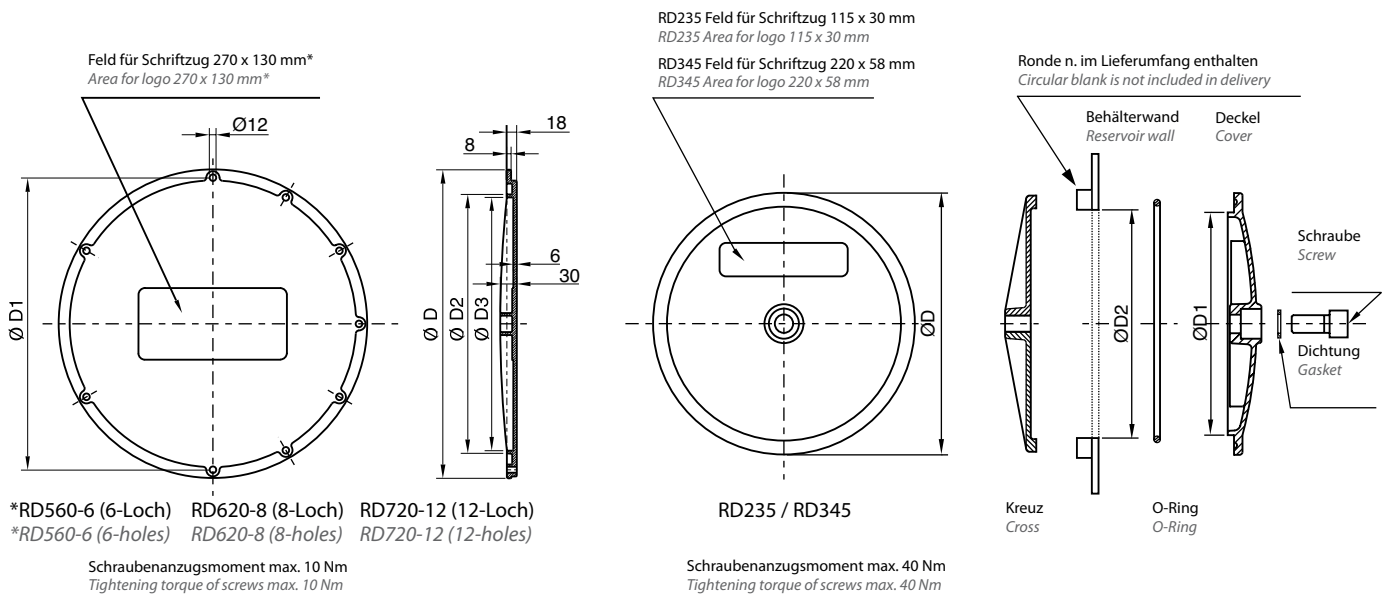
Zubehör Accessories

Reinigungsdeckel in Aluminiumguss Light alloy cleaning covers



Reinigungsdeckel-Typ Type of cleaning cover	Abmessungen [mm] Dimensions [mm]				Profildichtung 16 x 18 Profile gasket 16 x 18	
	D	D1	D2	D3	Perbunan	Viton
RD250-4	250	224	167	159	D168 NBR	D168 FPM
RD350-V 324-4*	350	324	267	261	D268 NBR	D268 FPM
RD350-V 324-6*	350	324	267	261	D268 NBR	D268 FPM
RD475-V 449-6*	475	449	392	386	D393 NBR	D393 FPM

*Reinigungsdeckel nach DIN 24 339 *Cleaning covers acc. to DIN 24 339



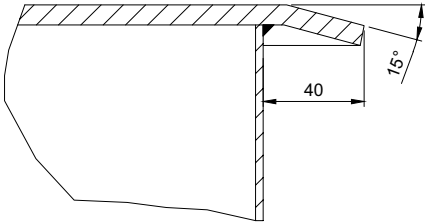
Reinigungsdeckel-Typ Type of cleaning cover	Abmessungen [mm] Dimensions [mm]				Profildichtung 16 x 18 Profile gasket 16 x 18	
	D	D1	D2	D3	Perbunan	Viton
RD560	560	530	470	460	D471 NBR	-
RD620	620	580	520	512	D520 NBR	-
RD720	720	680	620	608	D620 NBR	-

Reinigungsdeckel-Typ Type of cleaning cover	Abmessungen [mm] Dimensions [mm]			Dichtung Gasket	Schraube Screw	O-Ring O-Ring	Profildichtung 16 x 18 Profile gasket 16 x 18	
	D	D1	D2				Perbunan	Viton
RD235	235	200	202	22 x 16 x 1.5	M16 x 55	214 x 5 NBR	214 x 5 FPM	
RD345	345	306	308	28.7 x 21.5 x 2.5	M20 x 65	319 x 8.4 NBR	315 x 10 FPM	

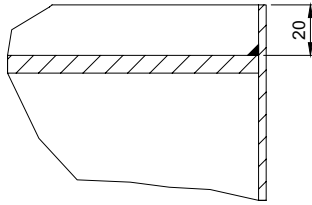
Deckelformen für DIN-Behälter der Serie BNA und BNB

Lid designs for DIN tanks, series BNA and BNB

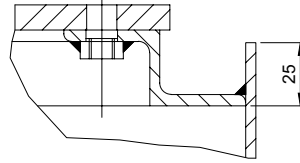
Form A
Design A



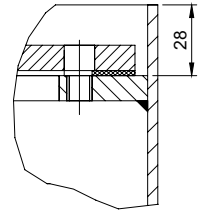
Form C
Design C



Form D
Design D

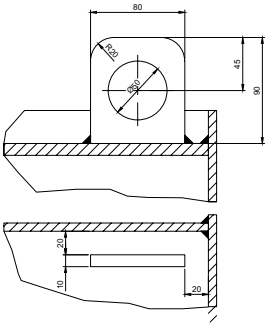


Form E
Design E

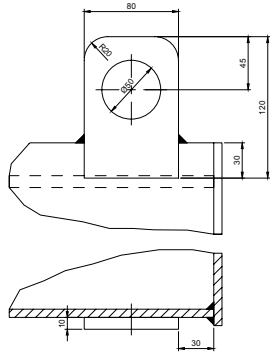


Transportösen *Lifting eyes*

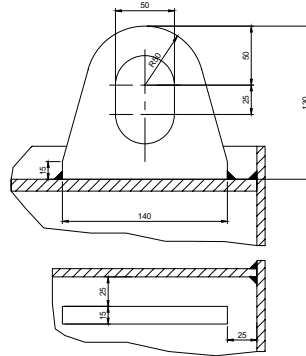
Ausführung 1 (NG 40-300)
Design 1 (NG 40-300)



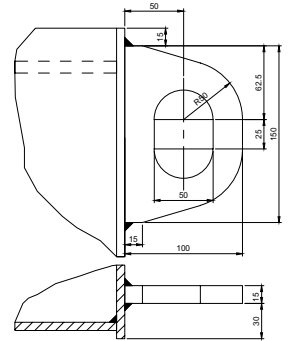
Ausführung 2 (NG 40-300)
Design 2 (NG 40-300)



Ausführung 3 (NG 40-2000)
Design 3 (NG 40-2000)

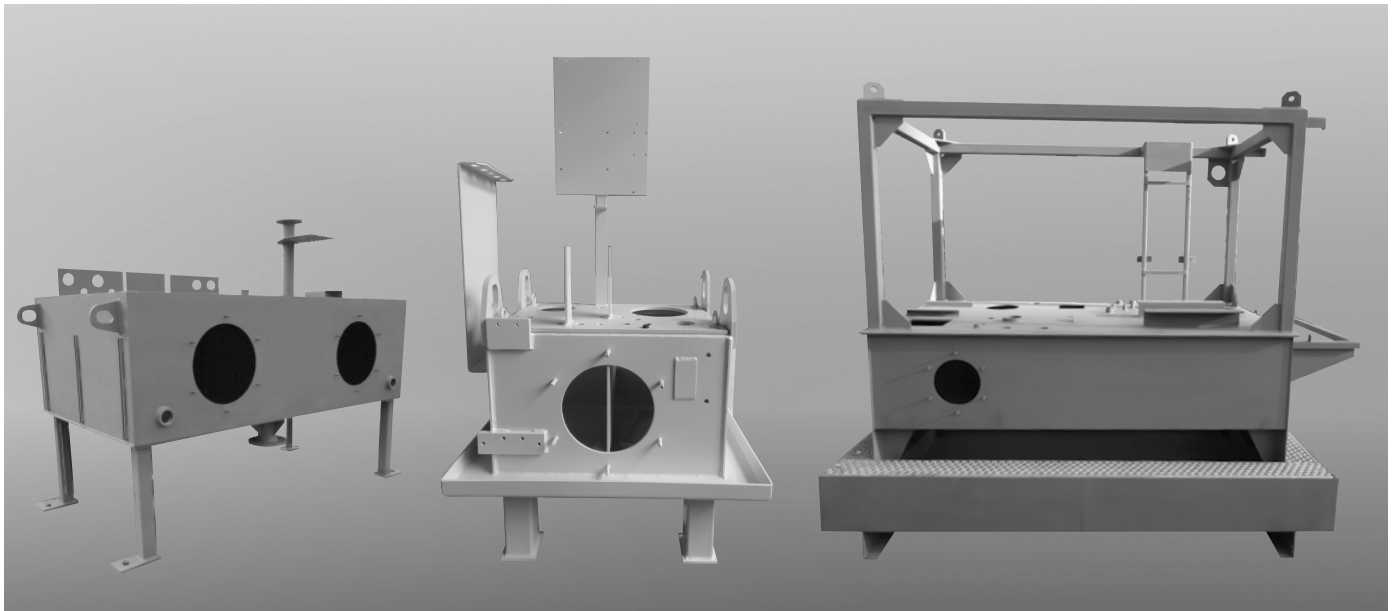


Ausführung 4 (NG 40-2000)
Design 4 (NG 40-2000)



Sonderbehälter

Tanks acc. to customer specification



Hydraulik-Komponenten, Öl-Kühler/Wärmetauscher Hydraulic Components, Oil Coolers/Heat Exchangers



Alubehälter NG 3,5 - NG 130
Al-Reservoirs NG 3.5-NG 130



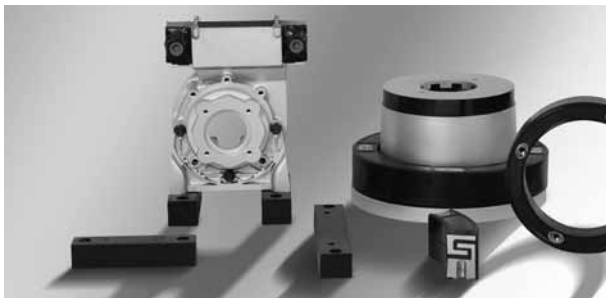
Öl-Luftkühler ACN und DCN
Oil-Air Coolers ACN and DCN



Zubehör für Alubehälter/Stahlbehälter
Accessories for Al-Reservoirs/Steel Tanks



Öl-Wasserkühler BNZ
Oil-Water Cooler BNZ



Pumpenträger/Dämpfungselemente
Bellhousings/Damping Elements



Öl-Wasser-Wärmetauscher ESK
Oil-Water Heat Exchanger ESK



SPIDEX® Klauenkupplungen, DENTEX® Zahnkupplungen
SPIDEX® Jaw Couplings, DENTEX® Gear Couplings



Plattenwärmetauscher PK
Plate Cooler PK